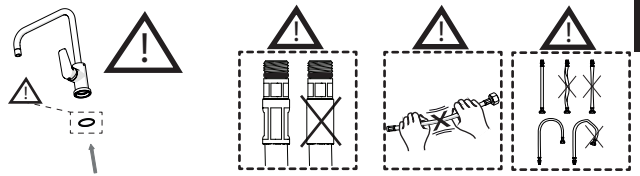
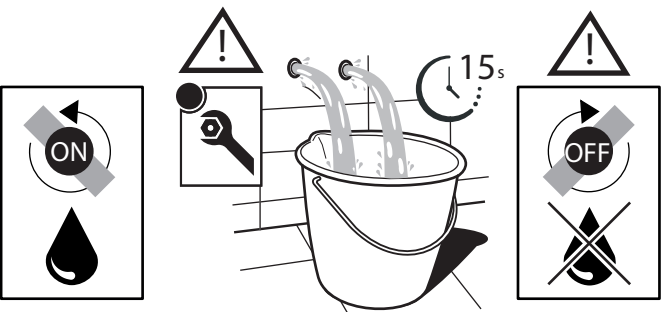
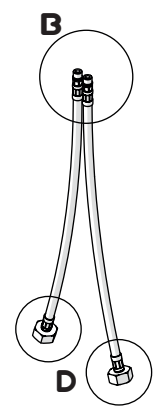
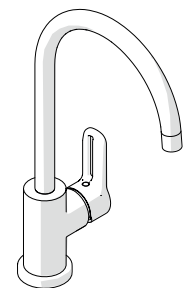
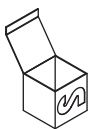
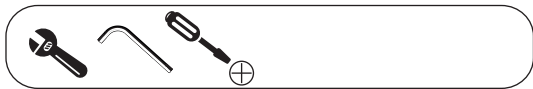
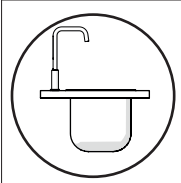
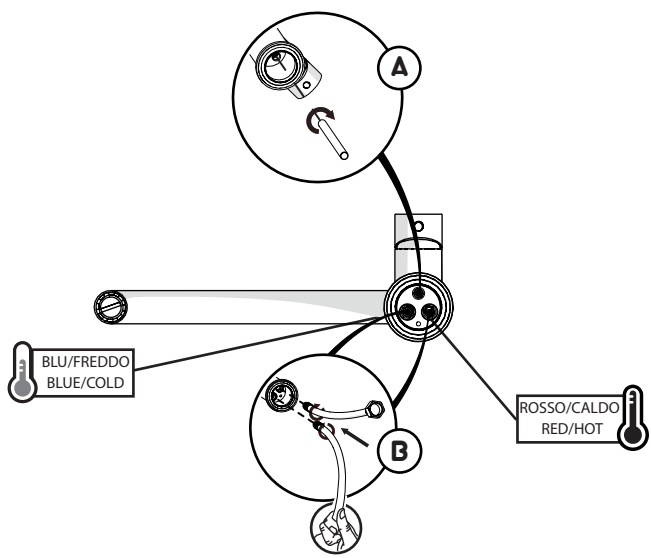


Not included / Non incluso / Non Inclus / Nie zawarty/ No incluido / Nao incluido

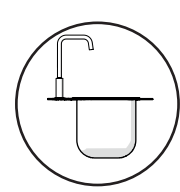
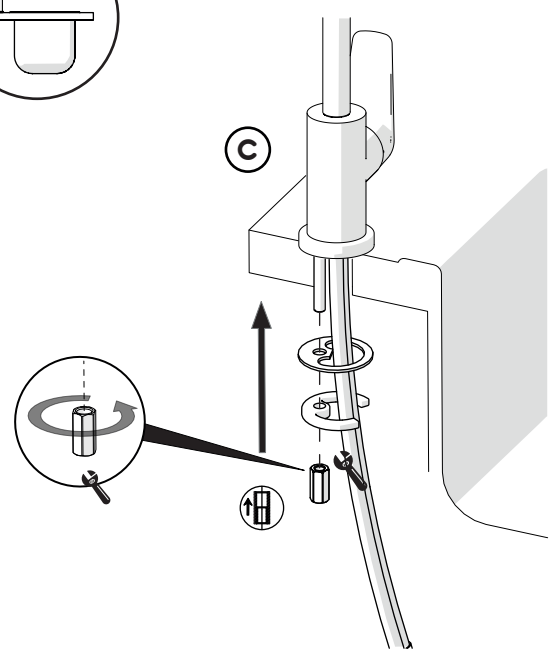
1



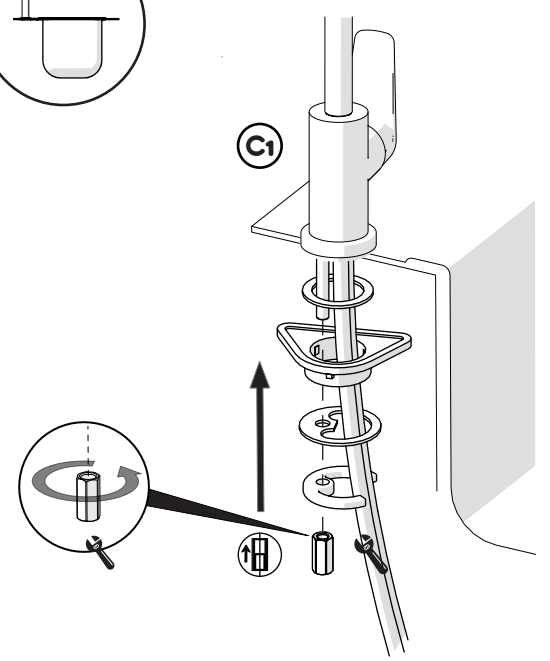
2



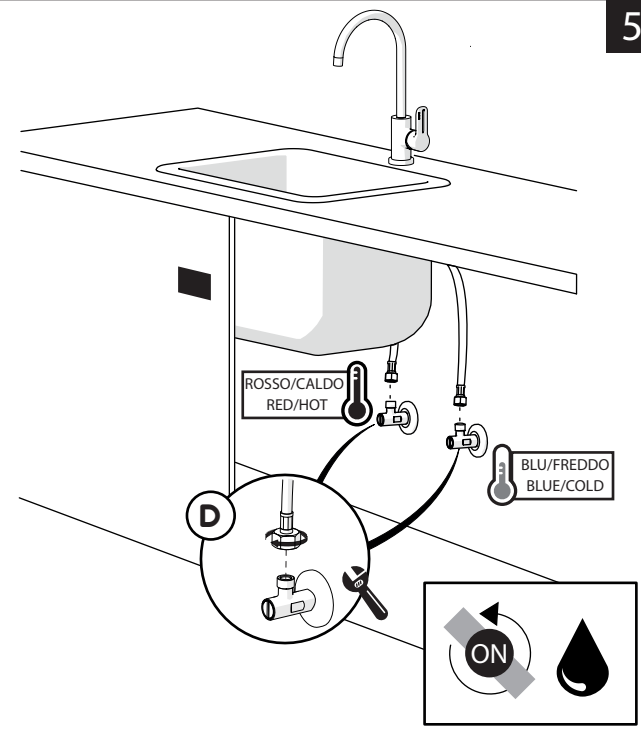
3



4



5

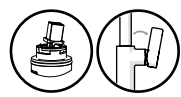


-50%

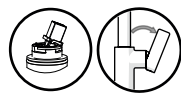
Dispositivo limitatore "dinamico" della portata d'acqua "50%"
"Dinamic" flow rate restrictor "50%"



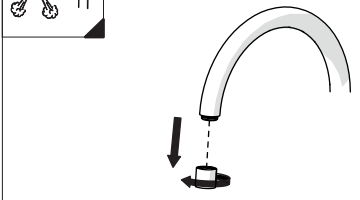
ECO



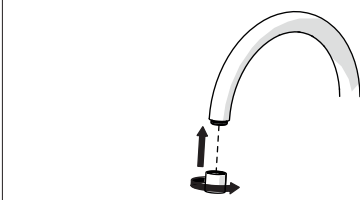
ON 50%



ON 100%

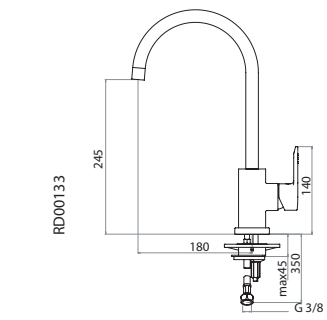
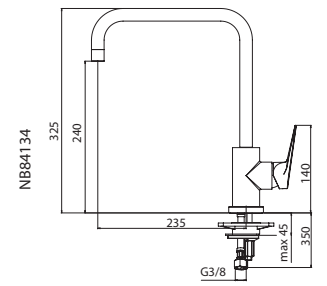


on

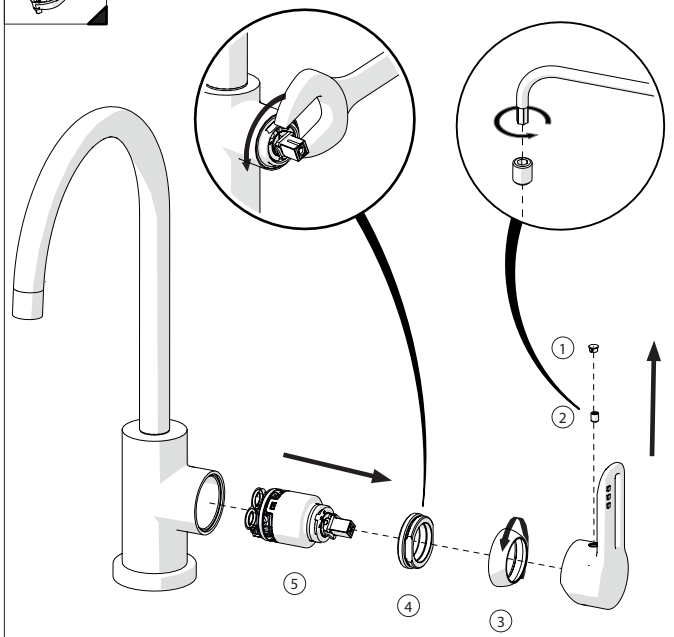


ESEMPI DISEGNO TECNICO
EXAMPLES OF TECHNICAL DRAWING

6



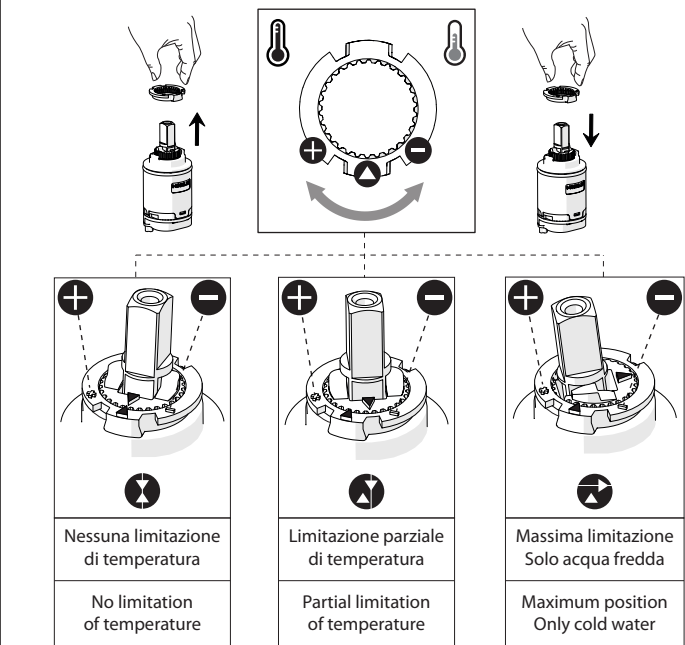
7



Per limitare la temperatura estrarre il limitatore e riposizionarlo nella posizione che si desidera

8

Extract the limiter and put it in correct position to limit temperature



NOBILIS

133

134



www.nobili.it

PRIMA DI INIZIARE / BEFORE STARTING



PULIZIA / CLEANING



IISTR00133#---STD



REV5.09/2018